

# Service



Komplette Anleitung  
Complete user manual  
[steinel.de/110081280.pdf](http://steinel.de/110081280.pdf)



+49 5245-448-188



[service@steinel.de](mailto:service@steinel.de)

## Find your local service

[steinel.de/contact](http://steinel.de/contact)

### STEINEL GmbH

Dieselstraße 80-84, 33442 Herzebrock-Clarholz, Germany  
[www.steinell.de](http://www.steinell.de)

# Quick Start

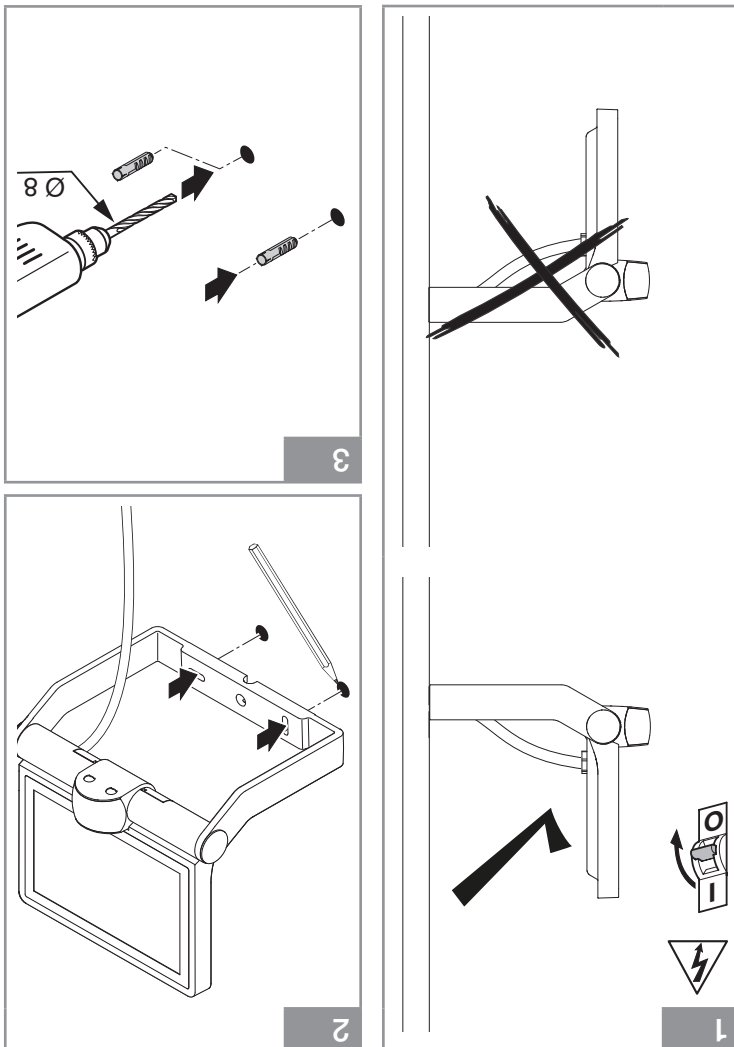


XLED ONE  
XLED ONE S  
XLED ONE XL  
XLED ONE XL S

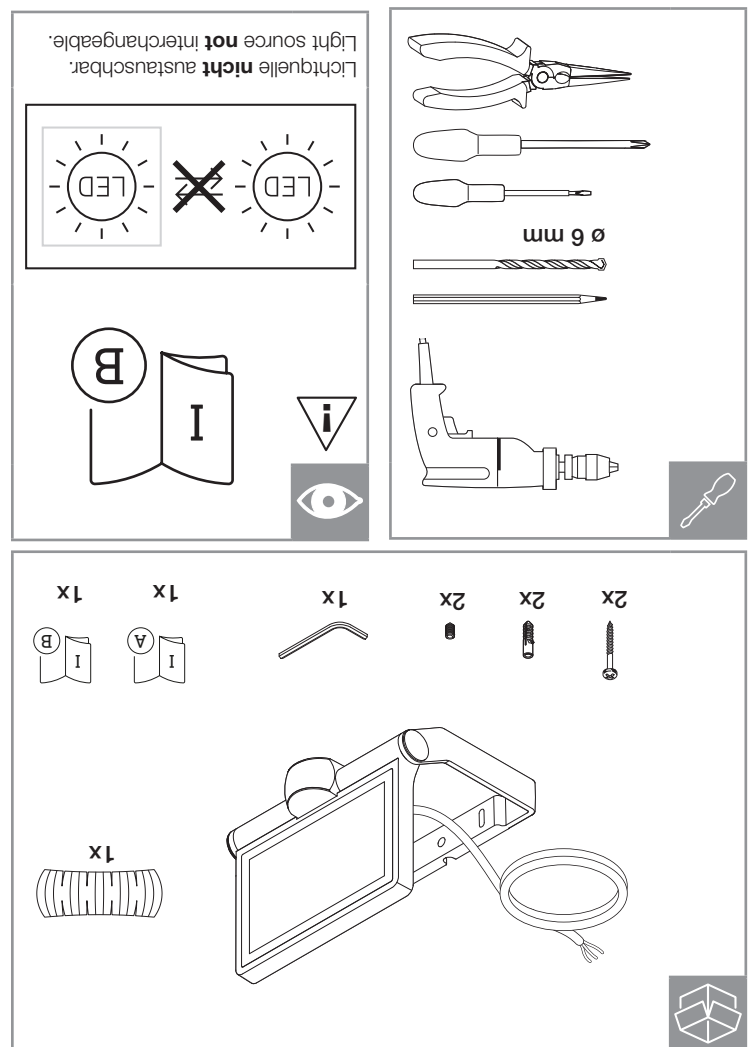


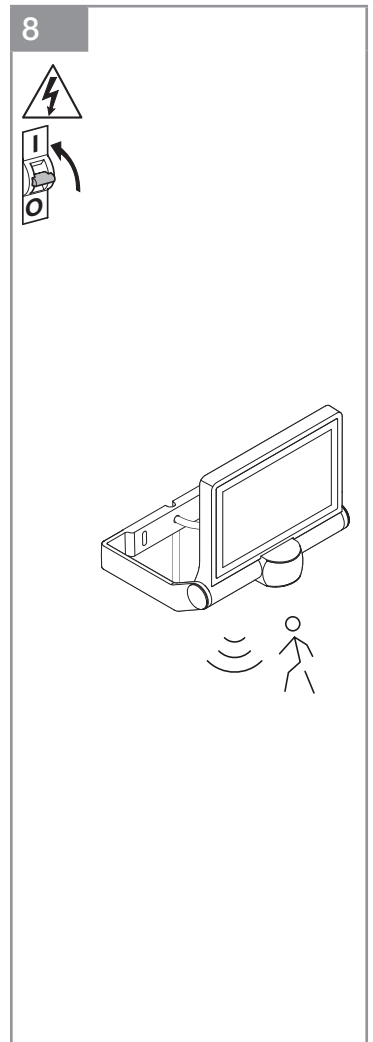
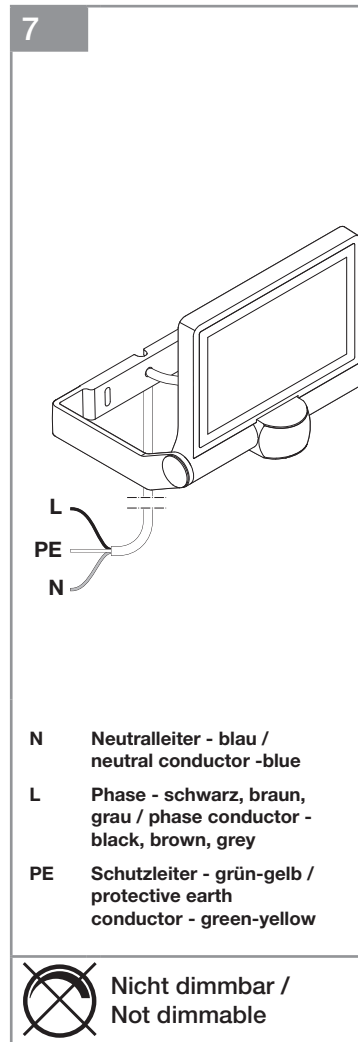
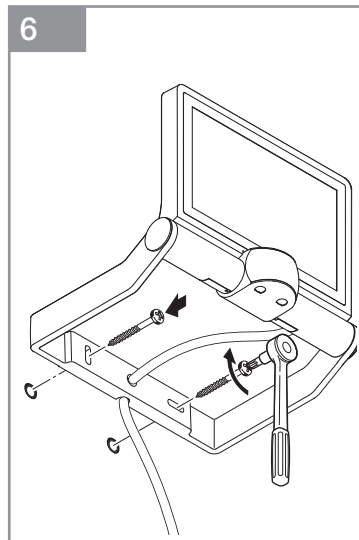
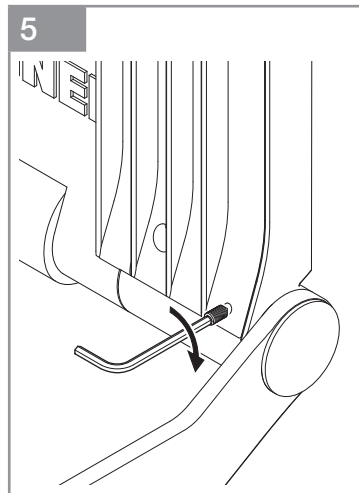
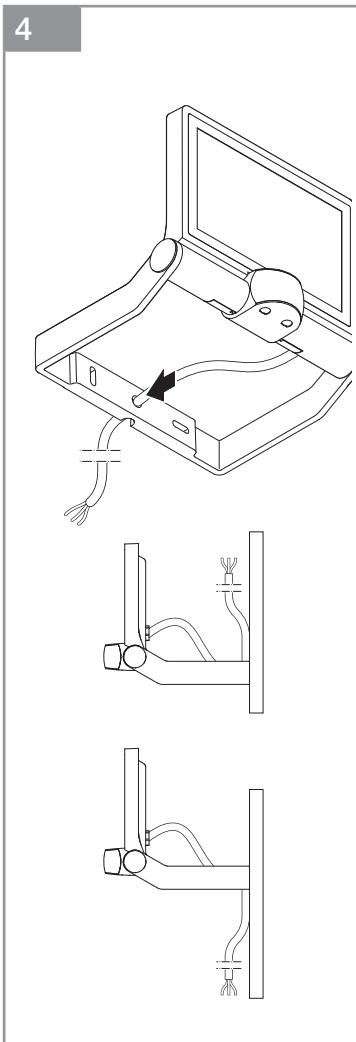
110081401\_04/2023\_A Technische Änderungen vorbehalten. / Subject to technical modification without notice.

- 3 -



- 2 -



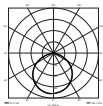


- 4 -

- 5 -

### DE - Technische Daten

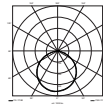
- Abmessungen (T x B x H):  
 XLED ONE: 173 x 229 x 195 mm  
 XLED ONE S: 202 x 229 x 195 mm  
 XLED ONE XL: 193 x 259 x 215 mm  
 XLED ONE XL S: 222 x 259 x 215 mm
- Netzanschluss: 220-240 V, 50/60 Hz
- Leistungsaufnahme (P<sub>on</sub>):  
 XLED ONE: 17,8 W  
 XLED ONE S: 18,6 W  
 XLED ONE XL: 42,6 W  
 XLED ONE XL S: 42,6 W
- Standby Sensor (P<sub>sb</sub>):  
 XLED ONE S: 0,50 W  
 XLED ONE XL S: 0,50 W
- Lichtstrom (360°):  
 XLED ONE/XLED ONE S: 2.050 lm  
 XLED ONE XL/XLED ONE XL S: 4.200 lm
- Gewicht:  
 XLED ONE/XLED ONE S: 1.185 kg  
 XLED ONE XL/ XLED ONE XL S: 1.420 kg
- Projizierte Fläche Front:  
 XLED ONE/ XLED ONE S: 364 cm<sup>2</sup>  
 XLED ONE XL/ XLED ONE XL S: 464 cm<sup>2</sup>
- Leistungsfaktor:  
 XLED ONE/ XLED ONE S: 0,70  
 XLED ONE XL/ XLED ONE XL S: 0,95
- Effizienz:  
 XLED ONE: 115 lm/W  
 XLED ONE S: 110 lm/W  
 XLED ONE XL: 99 lm/W  
 XLED ONE XL S: 99 lm/W
- Lichtfarbe:  
 XLED ONE/XLED ONE S: 3.000 K  
 XLED ONE XL/ XLED ONE XL S: 3.000 K
- Farbwiedergabe-Index: R<sub>a</sub> = 80
- Mittlere Bemessungslebensdauer:  
 L70B50 bei 25°C: >36.000 Std
- Farbkonsistenz SDCM: Anfangswert: 6
- Lichtstärkeverteilung:



- 6 -

### GB - Technical Data

- Dimensions (D x W x H):  
 XLED ONE: 173 x 229 x 195 mm  
 XLED ONE S: 202 x 229 x 195 mm  
 XLED ONE XL: 193 x 259 x 215 mm  
 XLED ONE XL S: 222 x 259 x 215 mm
- Mains voltage: 220-240 V, 50/60 Hz
- Power consumption (P<sub>on</sub>):  
 XLED ONE: 17.8 W  
 XLED ONE S: 18.6 W  
 XLED ONE XL: 42.6 W  
 XLED ONE XL S: 42.6 W
- Standby Sensor (P<sub>sb</sub>):  
 XLED ONE S: 0.50 W  
 XLED ONE XL S: 0.50 W
- Luminous flux (360°):  
 XLED ONE/XLED ONE S: 2,050 lm  
 XLED ONE XL/XLED ONE XL S: 4,200 lm
- Weight:  
 XLED ONE/XLED ONE S: 1,185 kg  
 XLED ONE XL/ XLED ONE XL S: 1,420 kg
- Area illuminated to the front:  
 XLED ONE/ XLED ONE S: 364 cm<sup>2</sup>  
 XLED ONE XL/ XLED ONE XL S: 464 cm<sup>2</sup>
- Power factor:  
 XLED ONE/ XLED ONE S: 0,70  
 XLED ONE XL/ XLED ONE XL S: 0,95
- Efficiency:  
 XLED ONE: 115 lm/W  
 XLED ONE S: 110 lm/W  
 XLED ONE XL: 99 lm/W  
 XLED ONE XL S: 99 lm/W
- Light colour:  
 XLED ONE/XLED ONE S: 3,000 K  
 XLED ONE XL/ XLED ONE XL S: 3,000 K
- Colour-rendering index: R<sub>a</sub> = 80
- Rated average lifetime:  
 L70B50 bei 25°C: >36,000 hrs
- Colour consistency SDCM: Initial value: 6
- Luminous intensity distribution:



- Sensortechnik: *Passiv-Infrarot*
- Erfassungswinkel (nur S): 180°
- Erfassungsbereichweite (nur S): 12 m tangential
- Montagehöhe (nur S): 2 m
- Zeiteinstellung (nur S): 8 s bis 35 min
- Dämmerungseinstellung: 2-2.000 Lux
- Umgebungstemperatur: -20 °C bis +40 °C
- Schutzart: IP 44
- Schutzklasse: I



Technische Dokumentation unter [www.steinel.de](http://www.steinel.de)



Technical documentation at [www.steinel.de](http://www.steinel.de)

**DE - Konformitätserklärung:**  
 Der vollständige Text der EU-Konformitätserklärung ist unter der folgenden Internetadresse verfügbar: [www.steinel.de](http://www.steinel.de)

XLED ONE XL S, XLED ONE XL:  
 Dieses Produkt enthält eine Lichtquelle der Energieeffizienzklasse „F“.

**GB - Declaration of conformity:**  
 The full text of the EU declaration of conformity is available at the following internet address: [www.steinel.de](http://www.steinel.de)

XLED ONE XL S, XLED ONE XL:  
 This product contains a light source of energy efficiency class "F".

## steinel.de/newsletter



- 7 -